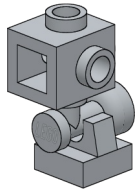
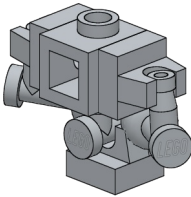


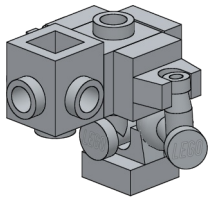
- 1
- 1x
 - 1x
 - 1x



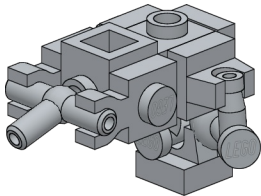
- 2
- 2x
 - 2x



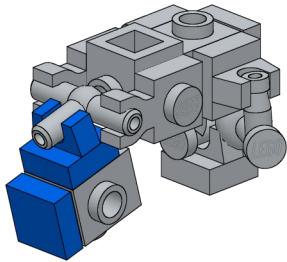
- 3
- 1x
 - 1x



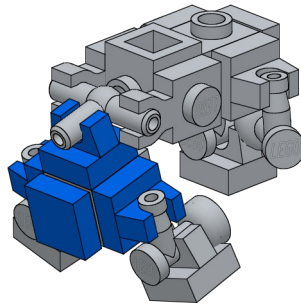
- 4
- 1x
 - 2x



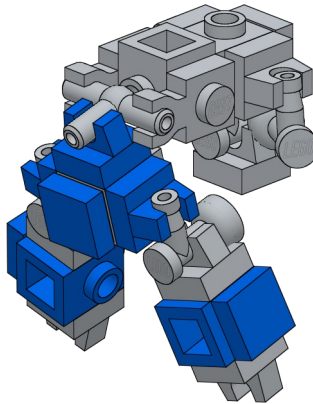
- 5
- 1x
 - 1x
 - 1x



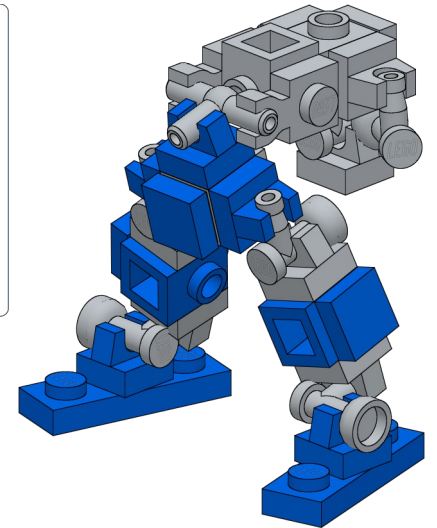
- 6
- 2x
 - 2x
 - 2x
 - 2x



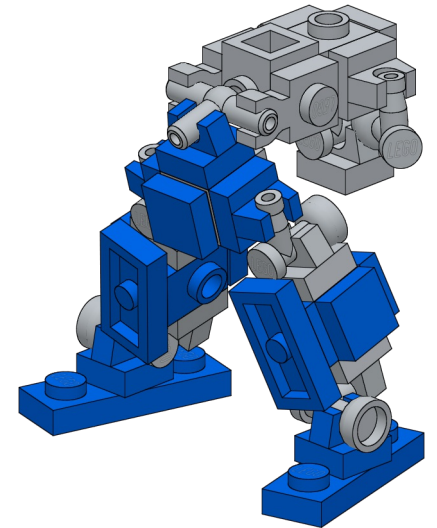
- 7
- 2x
 - 2x
 - 2x
 - 2x



- 8
- 2x
 - 2x
 - 2x

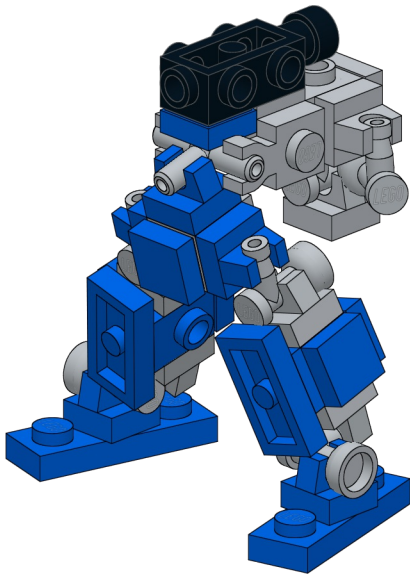


- 9
- 2x
 - 2x






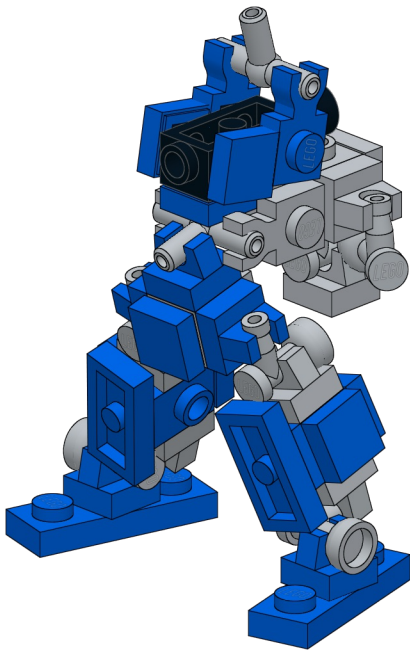
10

-  1x
-  1x






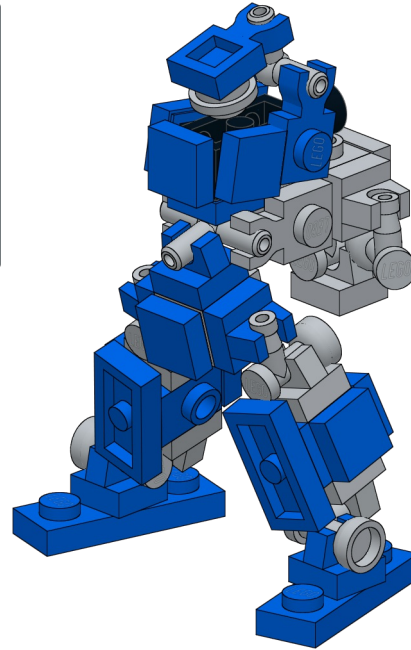
11

-  2x
-  1x
-  2x






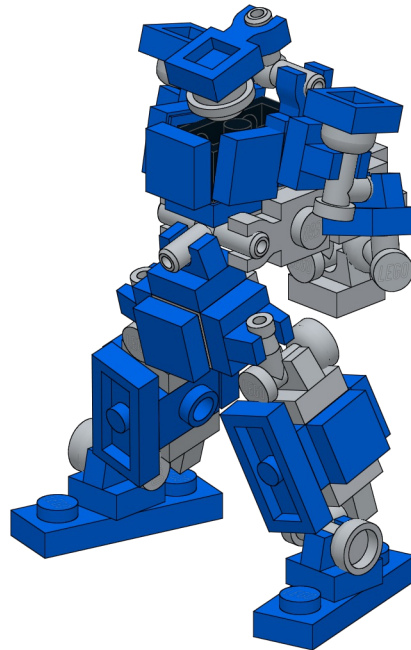
12

-  1x
-  1x
-  1x






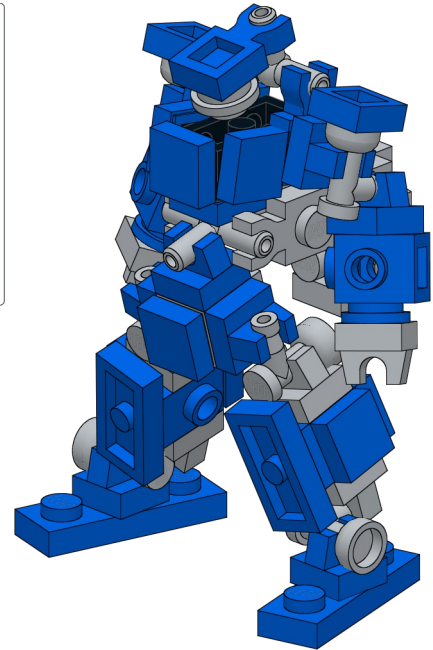
13

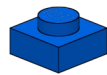
-  2x
-  2x
-  4x



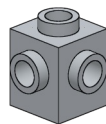
14

-  2x
-  2x
-  2x





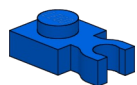
2x



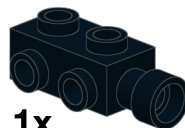
3x



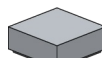
9x



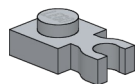
3x



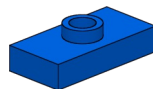
1x



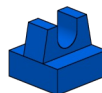
1x



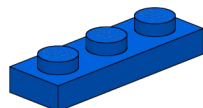
2x



2x



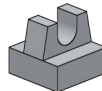
9x



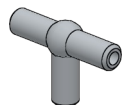
2x



2x



9x



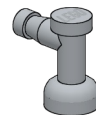
2x



1x



4x



9x