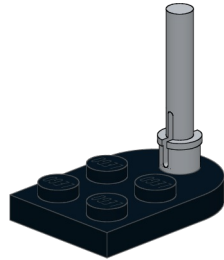
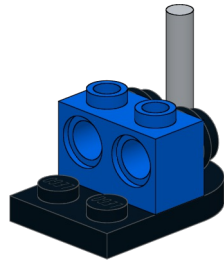


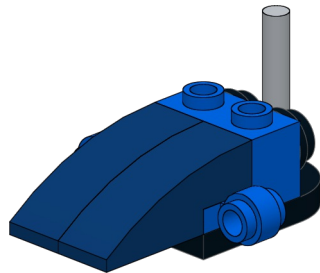
- 1
1x
1x



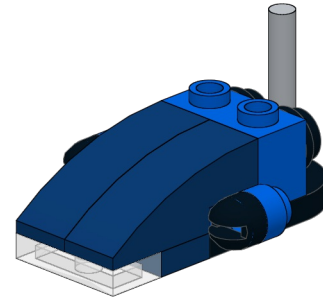
- 2
2x
1x



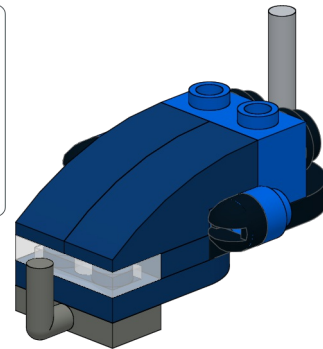
- 3
2x
2x



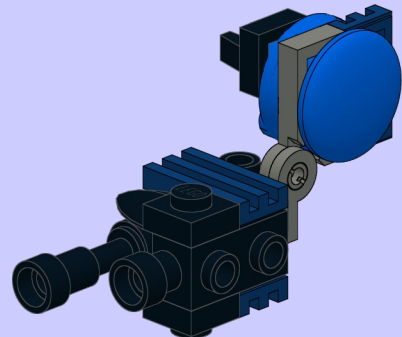
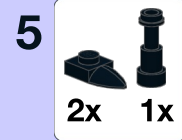
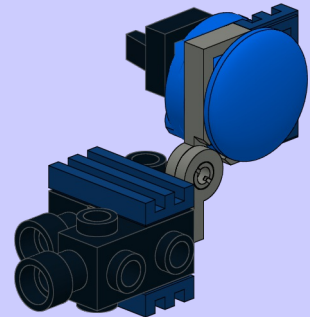
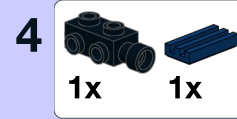
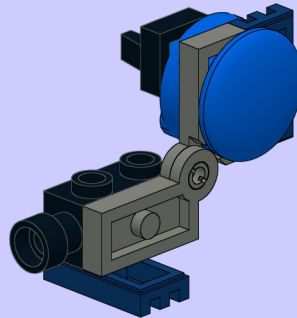
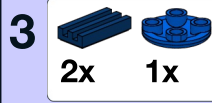
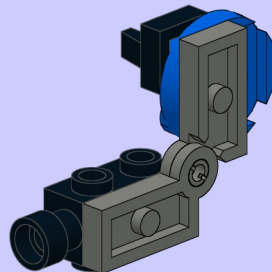
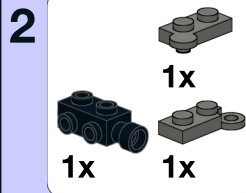
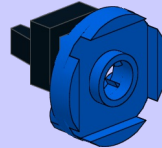
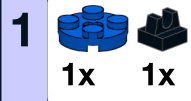
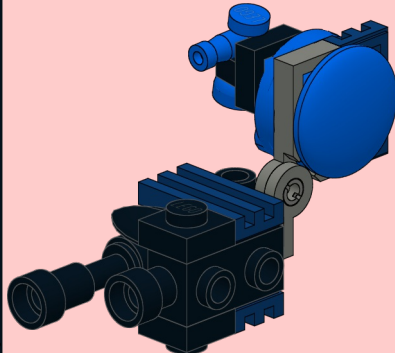
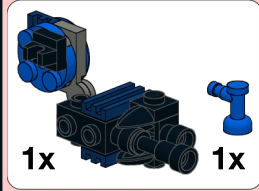
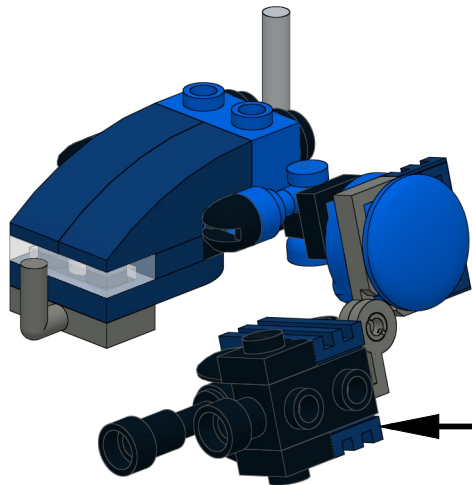
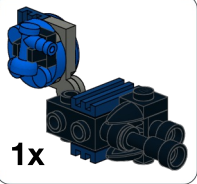
- 4
2x
1x
1x



- 5
1x
1x



6



7

