

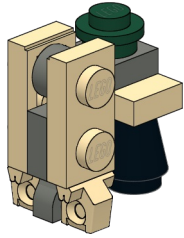
1

- 1x
- 1x
- 1x
- 2x



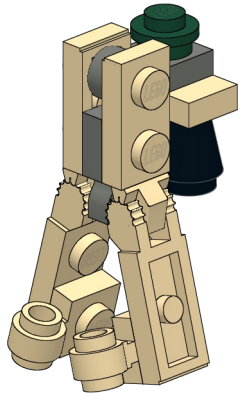
2

- 1x
- 2x



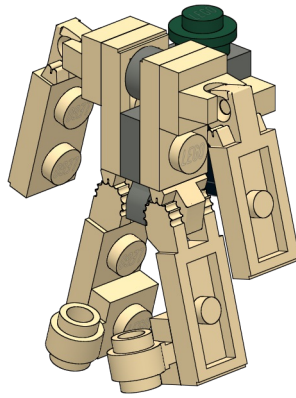
3

- 2x
- 2x



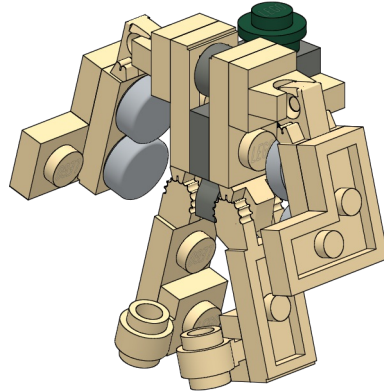
4

- 2x
- 2x



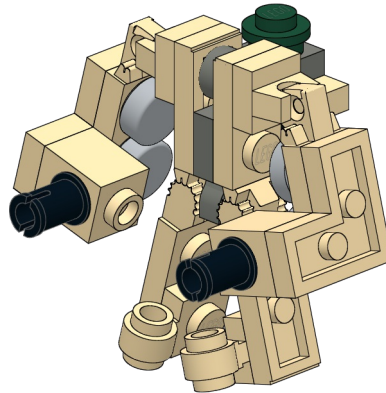
5

- 4x
- 2x



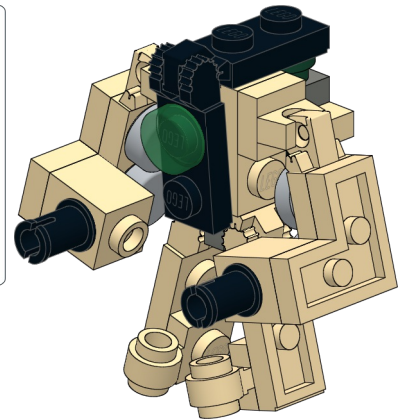
6

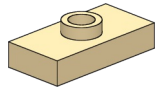
- 2x
- 2x



7

- 1x
- 1x
- 1x

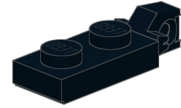




1x



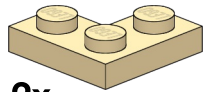
1x



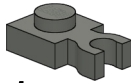
1x



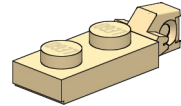
2x



2x



1x



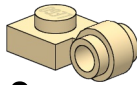
4x



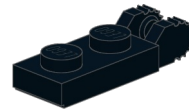
1x



2x



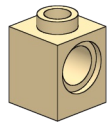
2x



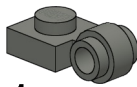
1x



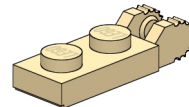
4x



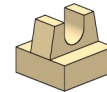
2x



1x



2x



2x