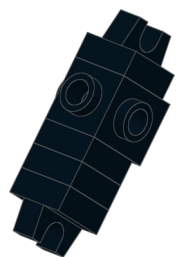
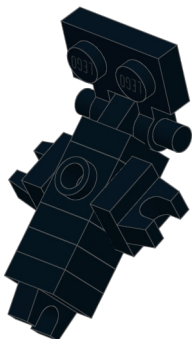


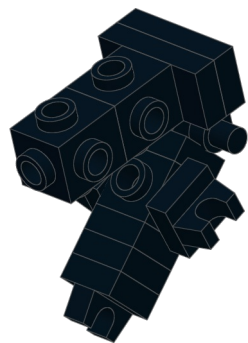
- 1
- 2x
  - 1x 2x



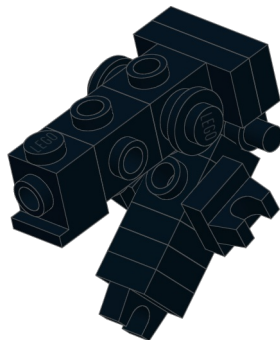
- 2
- 2x
  - 1x



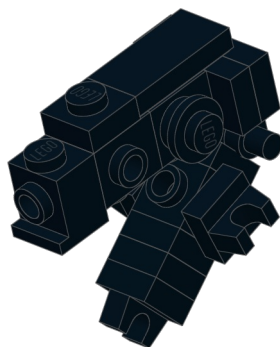
- 3
- 2x
  - 1x



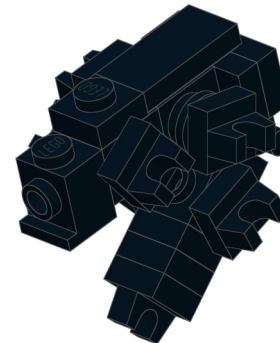
- 4
- 2x
  - 1x



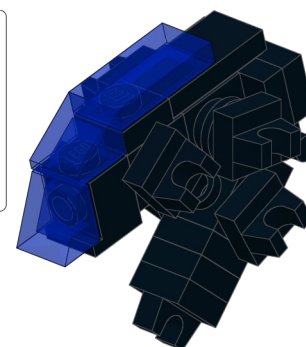
- 5
- 1x
  - 1x



- 6
- 4x



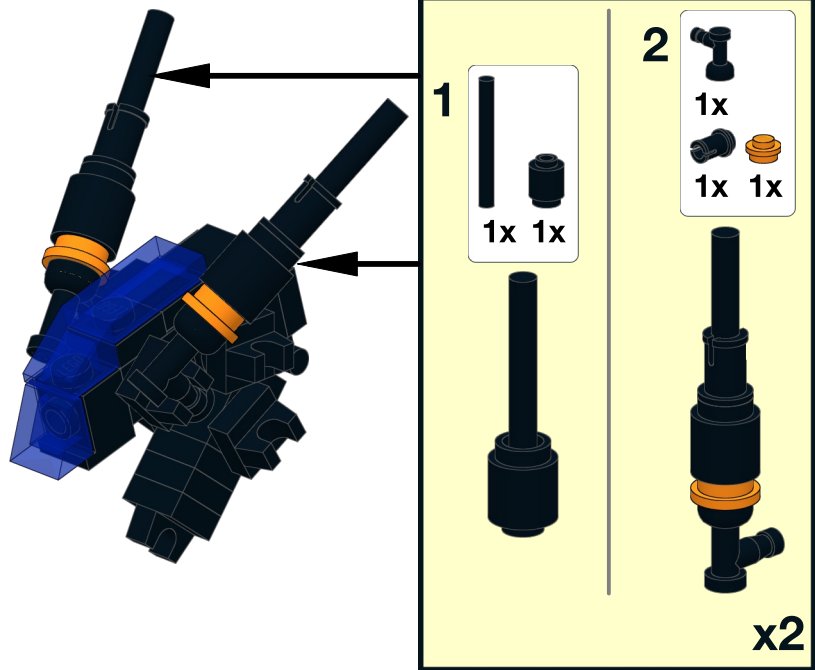
- 7
- 2x
  - 1x



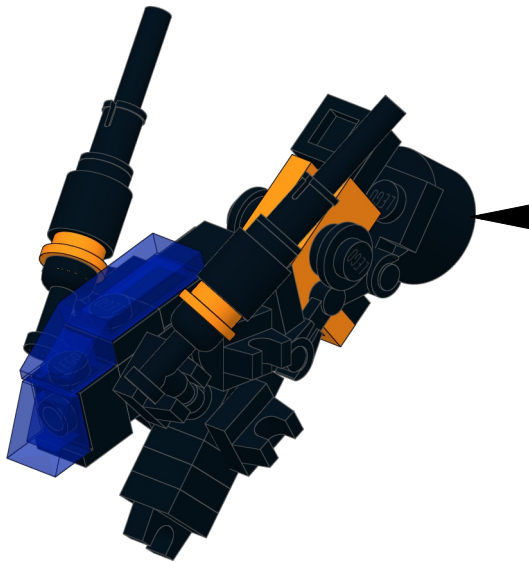
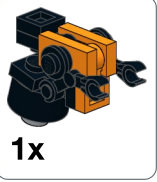
8



2x



9



**1**

1x 1x  
1x 1x

**2**

1x  
1x 1x

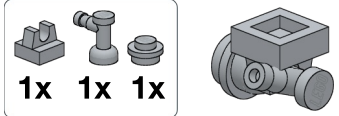
**3**

2x 1x

**4**

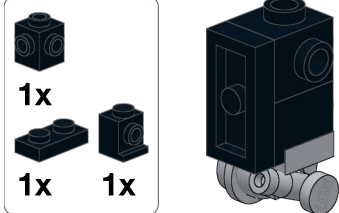
1x 2x 2x

1



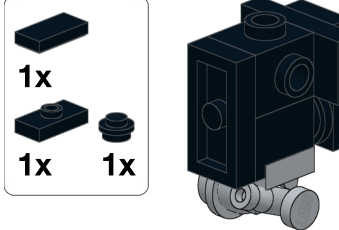
1x 1x 1x

2



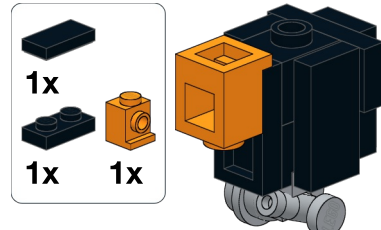
1x 1x

3



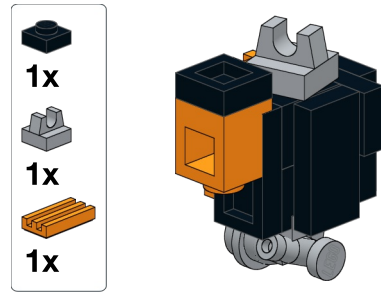
1x 1x 1x

4

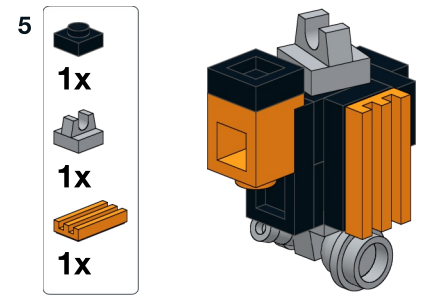
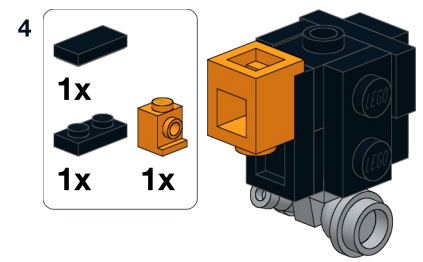
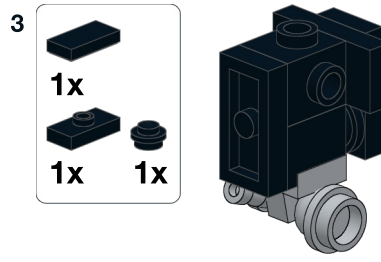
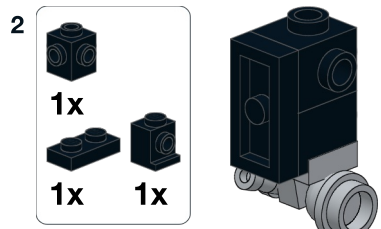
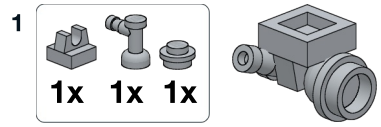


1x 1x 1x

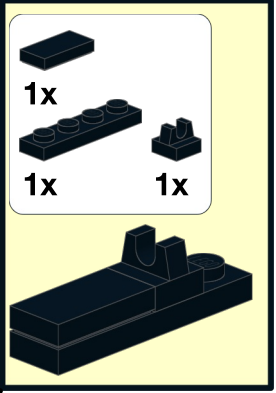
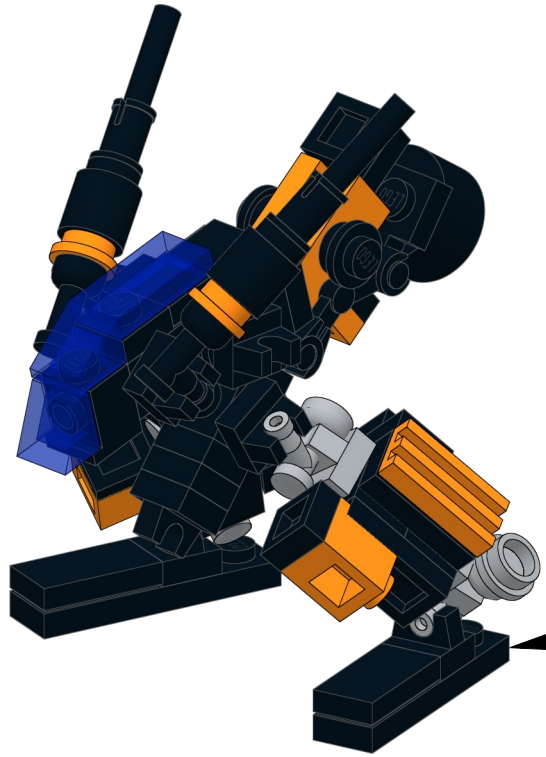
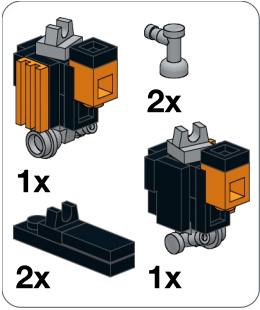
5



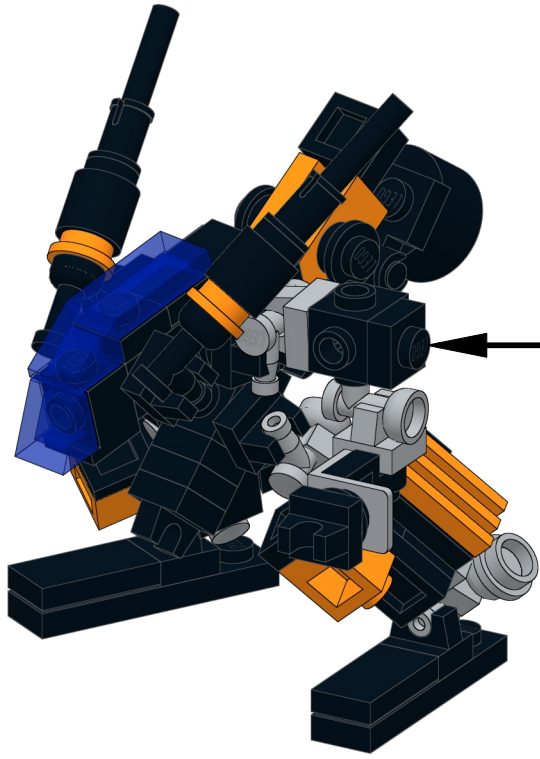
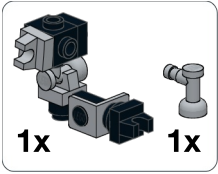
1x 1x 1x



10



11



**1**





1x 1x 1x

**2**



1x 1x 1x

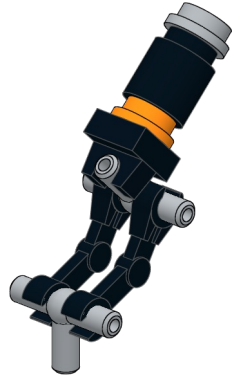
**3**



1x 1x 1x

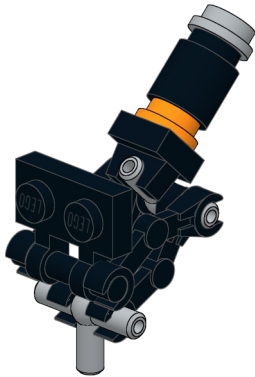
- 1
- 1x 
  - 1x 
  - 1x 
  - 1x 





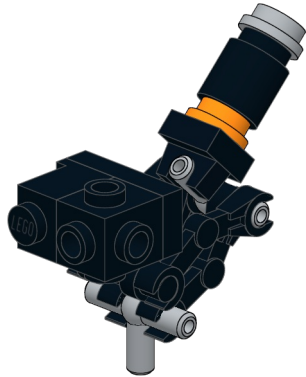
- 2
- 2x 
  - 2x 






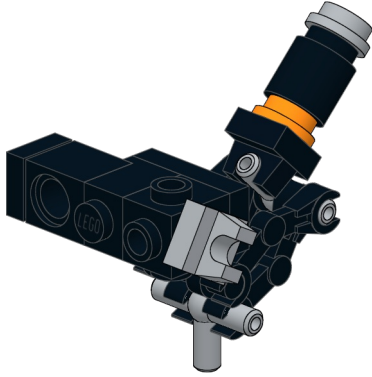
- 3
- 2x 
  - 1x 

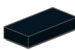



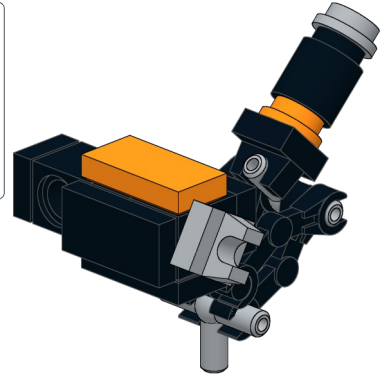
- 4
- 1x 
  - 1x 






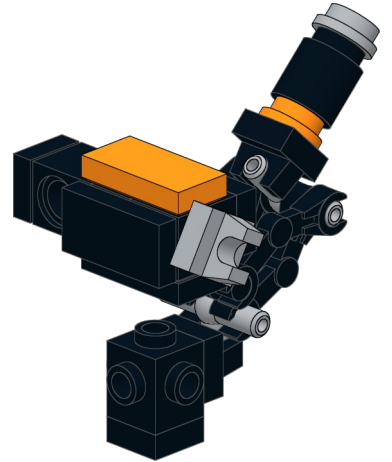
- 5
- 1x 
  - 1x 
  - 1x 



- 6
- 2x 
  - 1x 

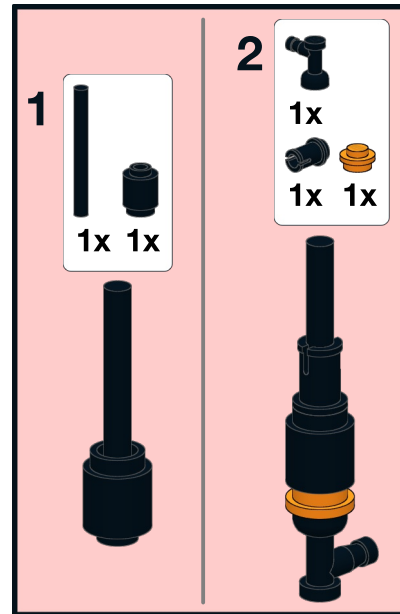
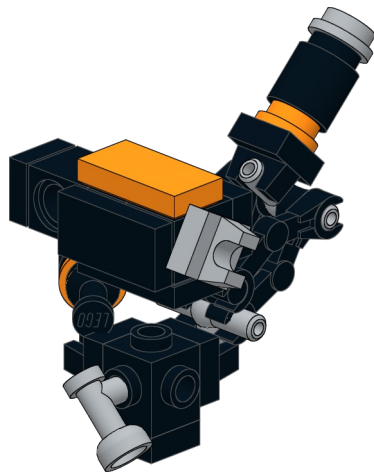
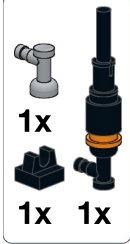


- 7
- 1x 
  - 1x 
  - 1x 

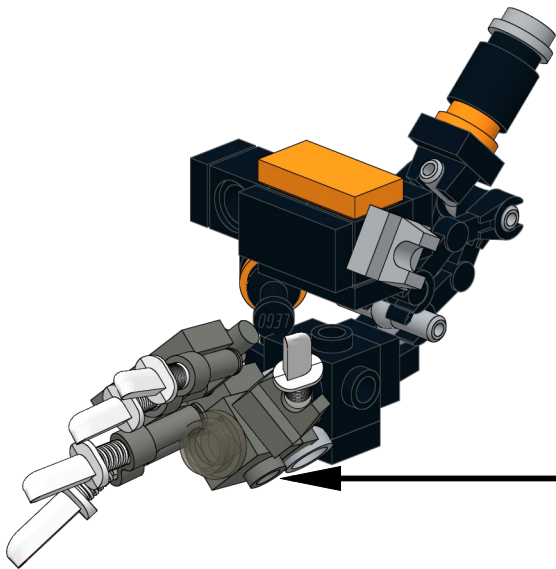
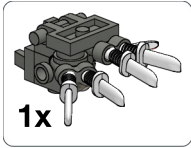




8



9



**1**

1x 2x

**2**

1x 1x 1x

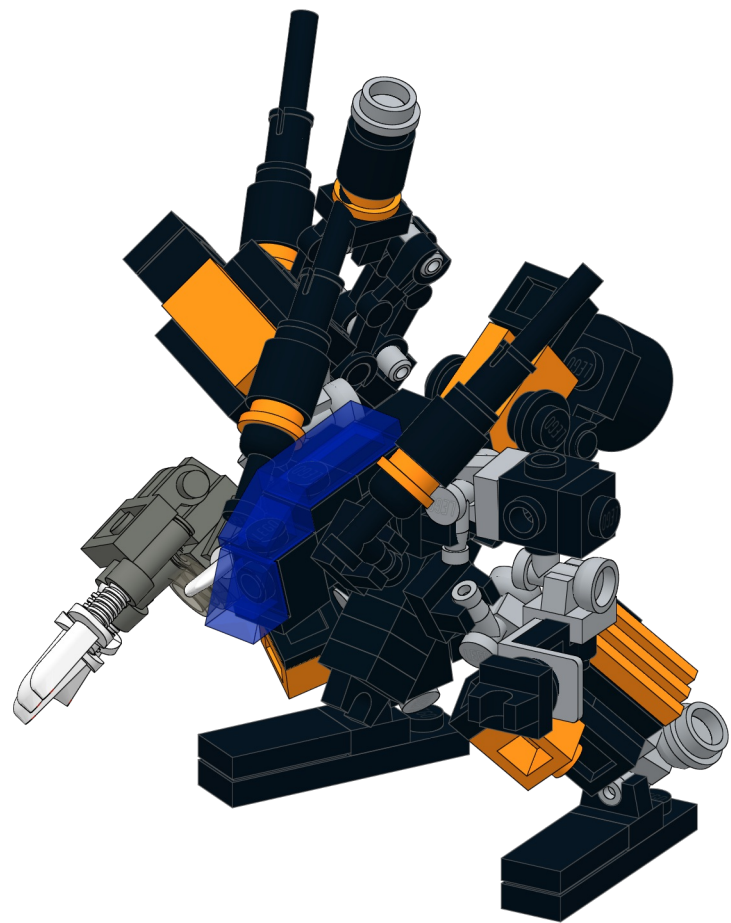
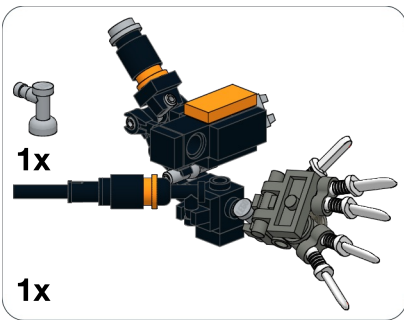
**3**

2x 1x

**4**

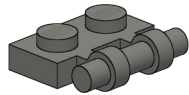
5x

12

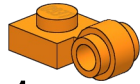




6x



1x



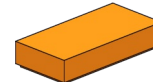
1x



4x



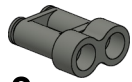
8x



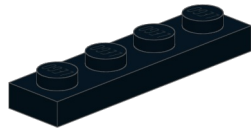
1x



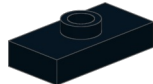
1x



2x



2x



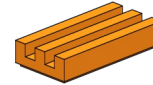
3x



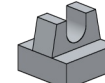
1x



4x



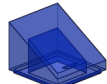
2x



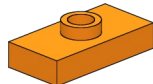
7x



3x



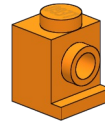
2x



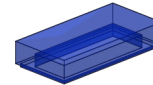
2x



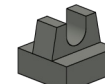
4x



2x



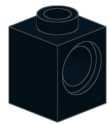
1x



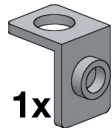
3x



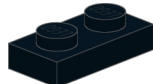
3x



1x



1x



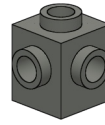
4x



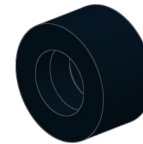
1x



8x



1x



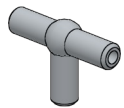
1x



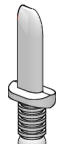
15x



3x



2x



5x



3x



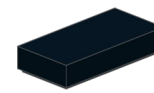
2x



7x



5x



9x



8x