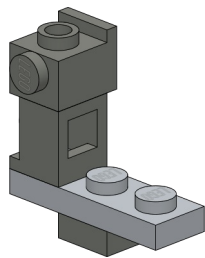
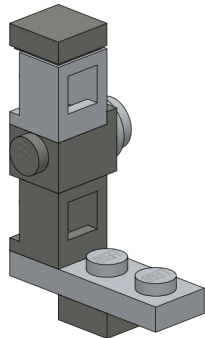


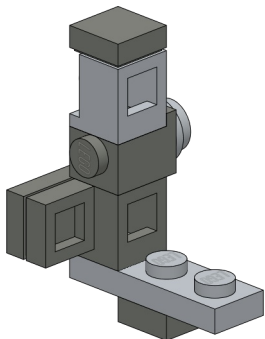
- 1
- 2x
  - 1x
  - 1x



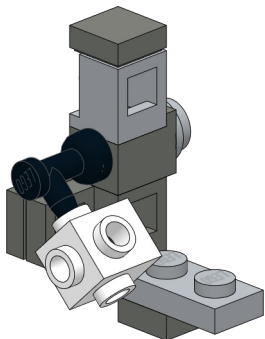
- 2
- 1x
  - 1x
  - 1x



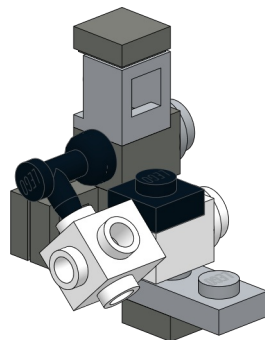
- 3
- 1x
  - 1x



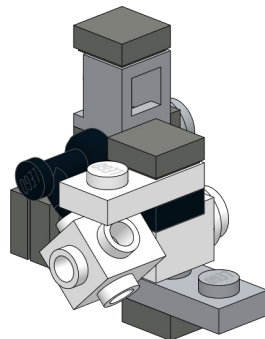
- 4
- 1x
  - 1x



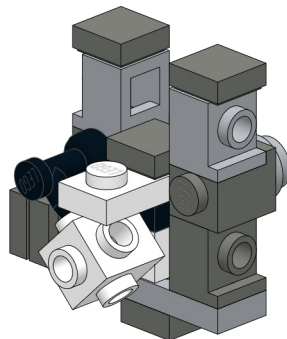
- 5
- 1x
  - 1x
  - 1x



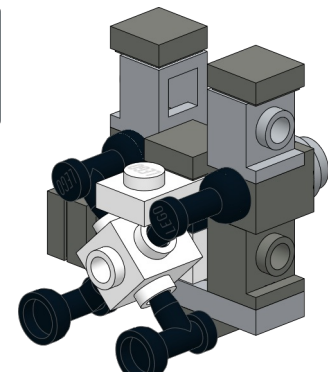
- 6
- 1x
  - 1x



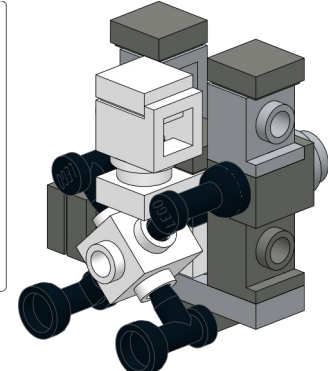
- 7
- 1x
  - 1x
  - 1x
  - 2x
  - 1x



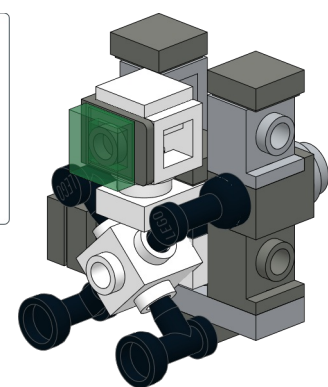
- 8
- 3x



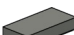


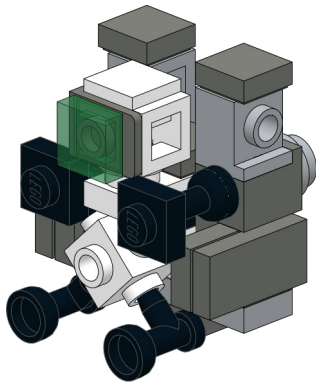
- 9
- 1x
  - 1x
  - 1x





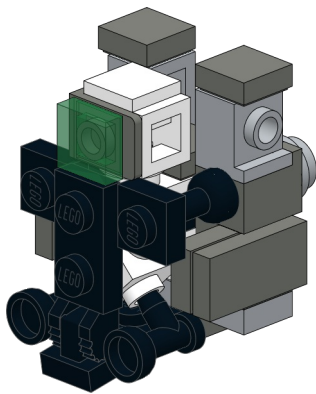
- 10
- 1x
  - 1x

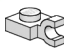
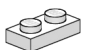


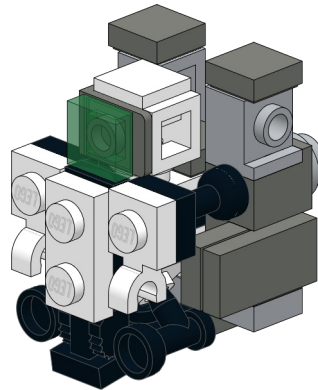
- 11
-  2x
  -  1x
  -  1x


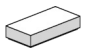


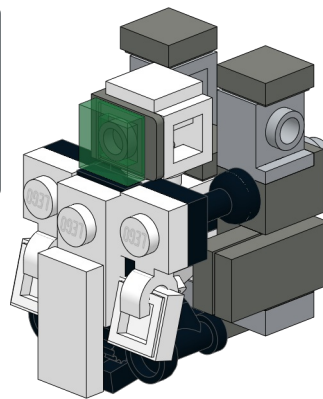
- 12
-  1x
  -  1x





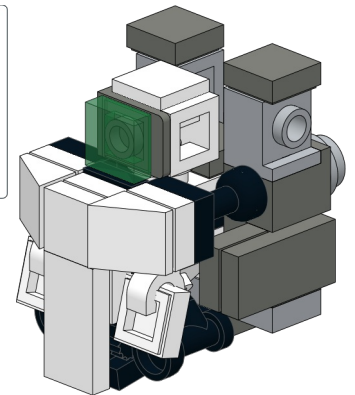
- 13
-  2x
  -  1x



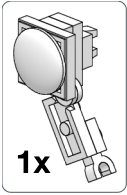
- 14
-  2x
  -  1x



- 15
-  1x
  -  2x



16



**1**

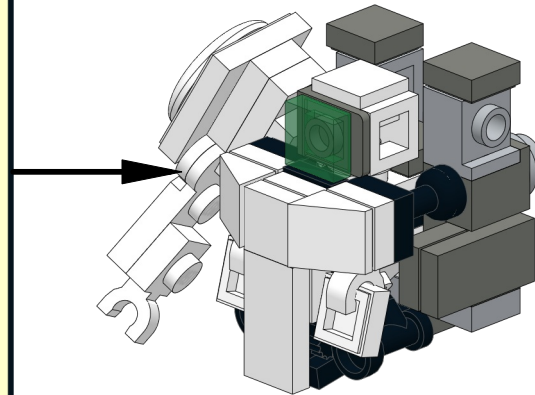
1x 1x

**2**

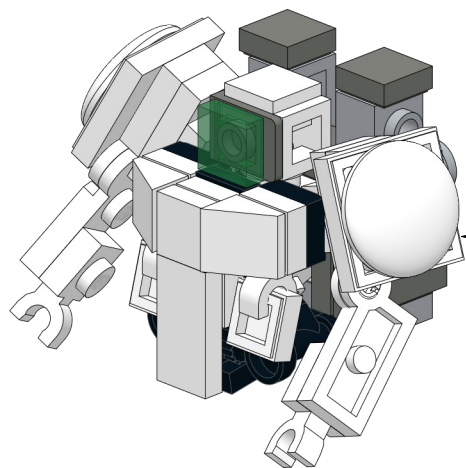
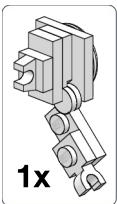
1x 1x

**3**

1x 1x 1x



17



**1**

1x 1x

**2**

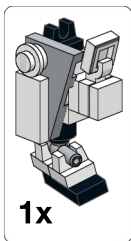
1x 1x

**3**

1x 1x

1x 1x

18



**1**

1x  
1x  
1x  
1x

**2**

1x  
1x  
1x

**3**

1x  
1x  
1x

**4**

1x  
2x

**5**

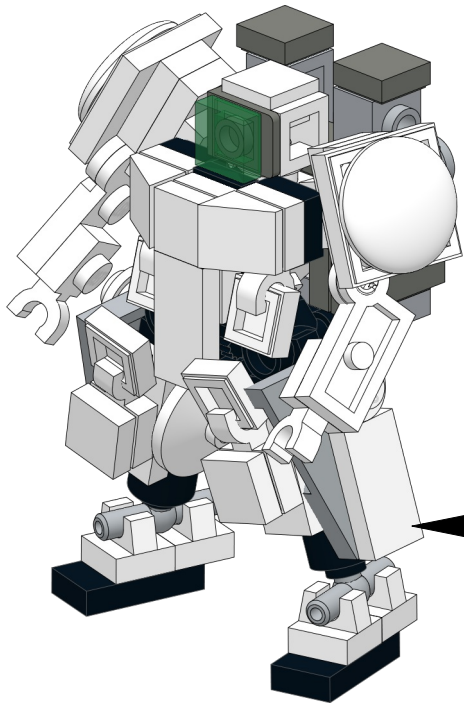
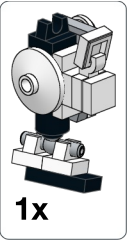
1x  
1x


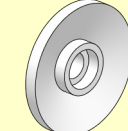
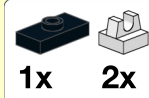
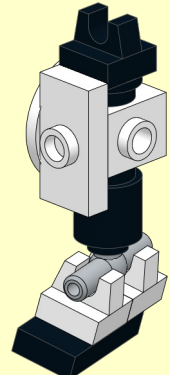
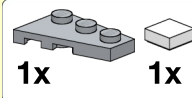
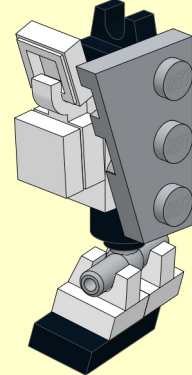
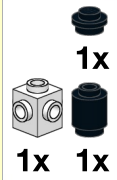
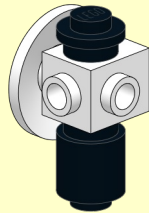
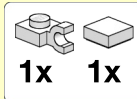
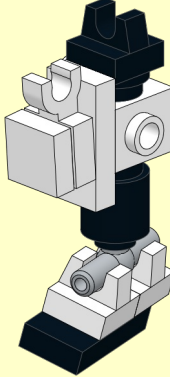
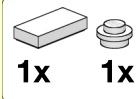
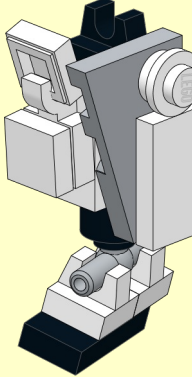
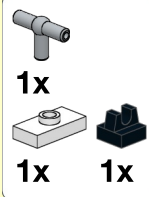
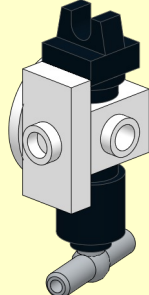
**6**

1x  
1x

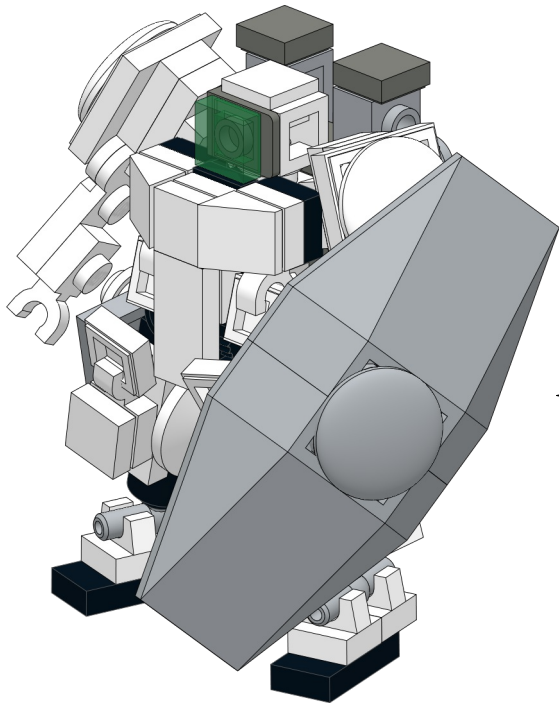
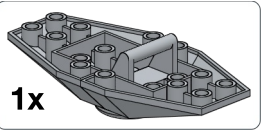
→

19



<p>1</p>  <p>1x</p> 	<p>4</p>  <p>1x 2x</p> 	<p>6</p>  <p>1x 1x</p> 
<p>2</p>  <p>1x 1x 1x</p> 	<p>5</p>  <p>1x 1x</p> 	<p>7</p>  <p>1x 1x</p> 
<p>3</p>  <p>1x 1x 1x</p> 		

20



**1**

1x 1x

Two small grey Technic parts: a 1x3 Technic Technonote and a 1x2 Technic Technonote.

A sub-assembly consisting of the 1x3 Technic Technonote and the 1x2 Technic Technonote connected together.

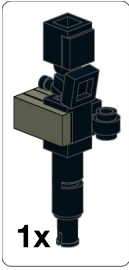
**2**

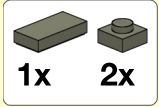
1x 1x

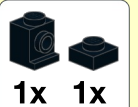
Two small grey Technic parts: a 1x3 Technic Technonote and a 1x2 Technic Technonote.


The final assembly for step 2, showing the sub-assembly from step 1 with the 1x3 Technic Technonote and 1x2 Technic Technonote attached to the main assembly.

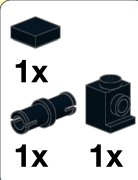
21

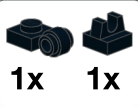


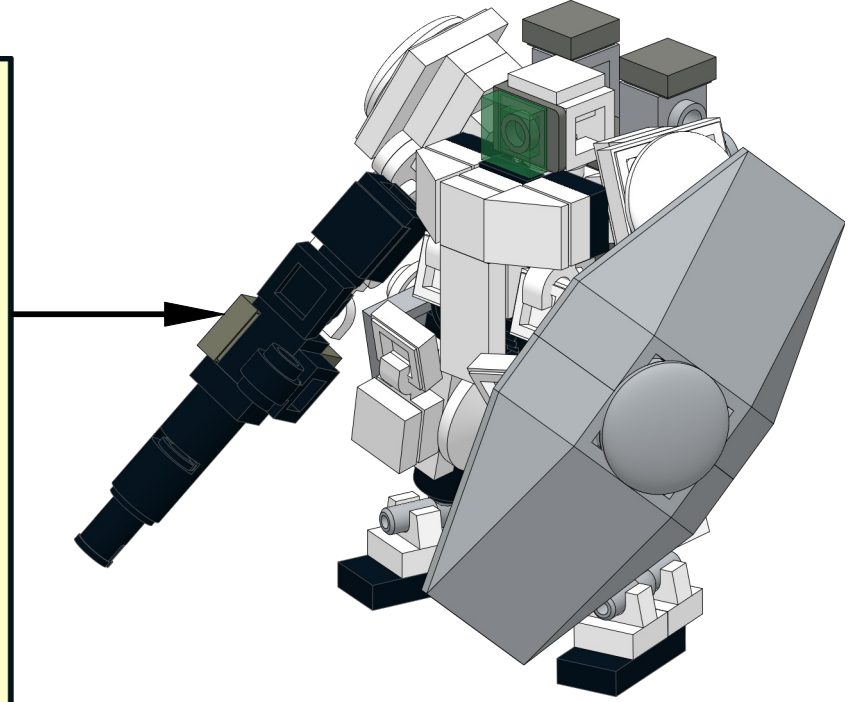
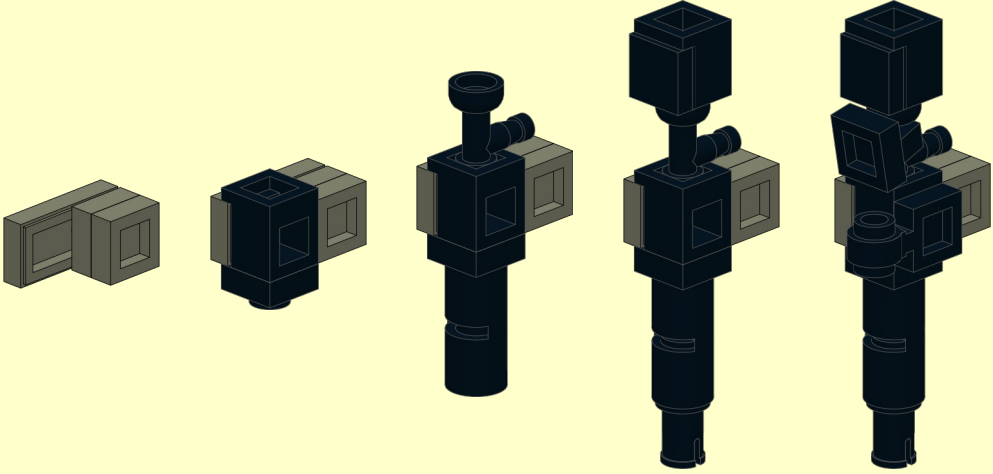
1  1x 2x

2  1x 1x

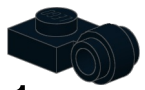
3  1x 1x

4  1x 1x 1x 1x

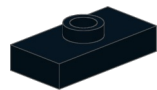
5  1x 1x







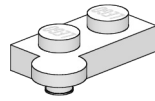
1x



2x



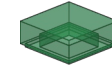
3x



2x



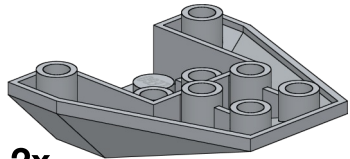
2x



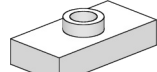
1x



5x



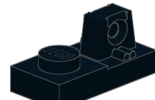
2x



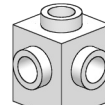
4x



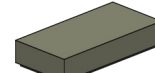
2x



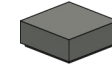
1x



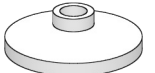
3x



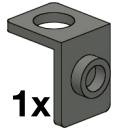
1x



3x



2x



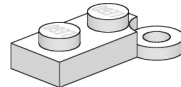
1x



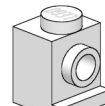
2x



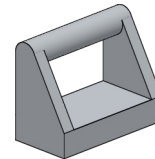
4x



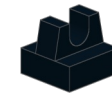
2x



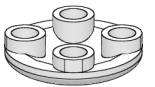
2x



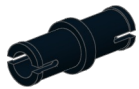
1x



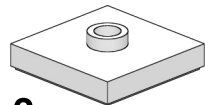
3x



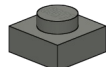
2x



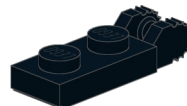
1x



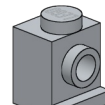
2x



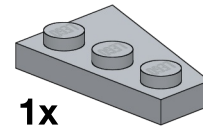
3x



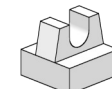
1x



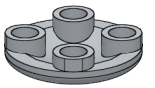
2x



1x



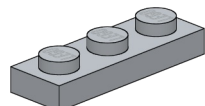
6x



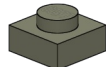
1x



1x



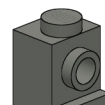
1x



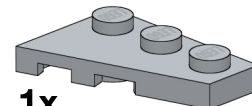
2x



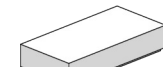
2x



4x



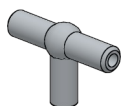
1x



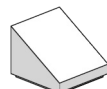
3x



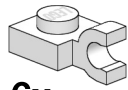
1x



2x



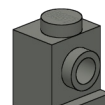
2x



6x



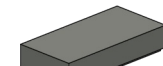
1x



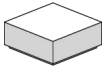
4x



2x



2x



8x