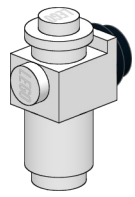
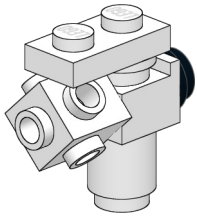


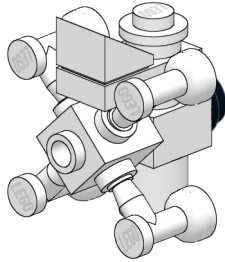
- 1
- 1x
 - 1x
 - 1x
 - 1x



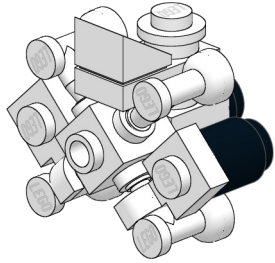
- 2
- 1x
 - 1x



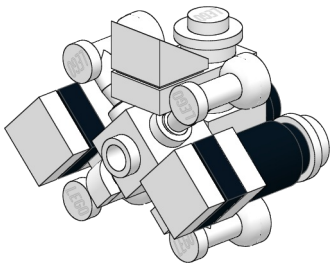
- 3
- 4x
 - 1x
 - 1x



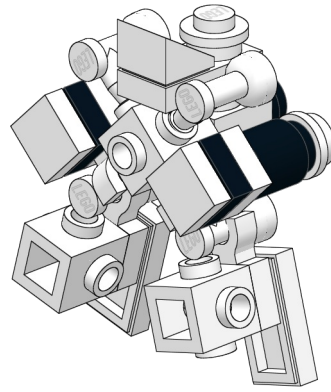
- 4
- 2x
 - 2x



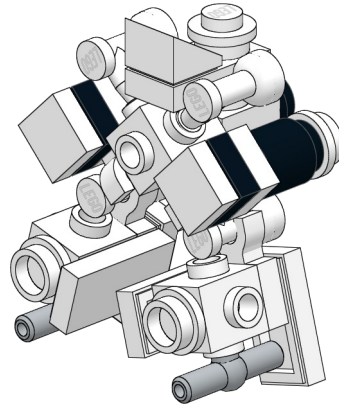
- 5
- 2x
 - 2x
 - 2x



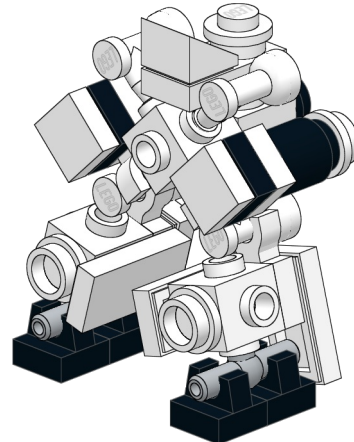
- 6
- 2x
 - 2x
 - 2x
 - 2x



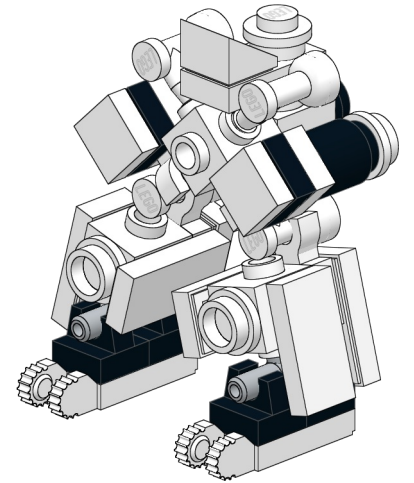
- 7
- 2x
 - 2x
 - 2x
 - 2x



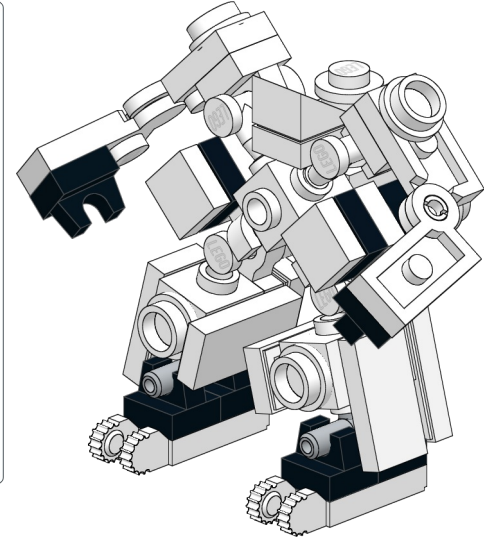
- 8
- 4x



- 9
- 2x
 - 2x



- 10
- 2x
 - 2x
 - 2x
 - 2x
 - 2x
 - 2x



- 11
- 1x
 - 1x
 - 1x

