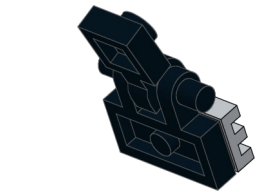


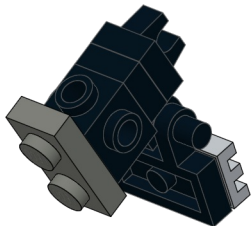
1

1x  
1x 1x



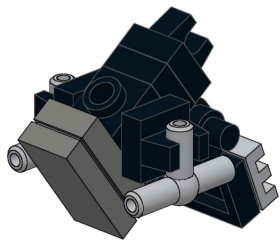
2

1x  
1x 1x



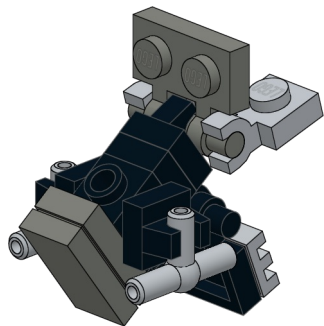
3

2x  
1x 2x



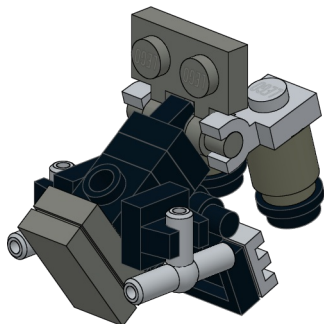
4

2x  
1x



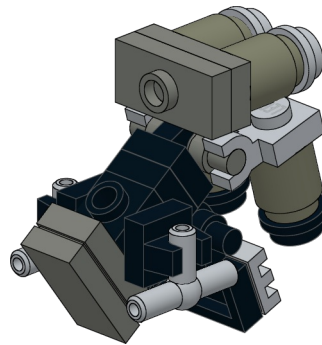
5

2x  
2x



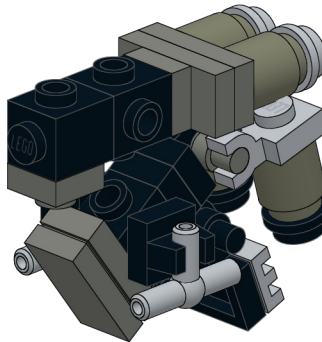
6

2x  
2x  
1x



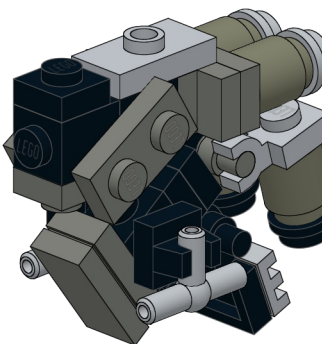
7

2x  
1x  
1x



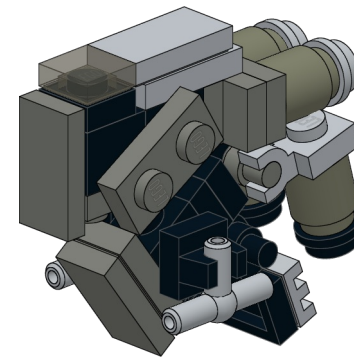
8

1x  
1x  
2x



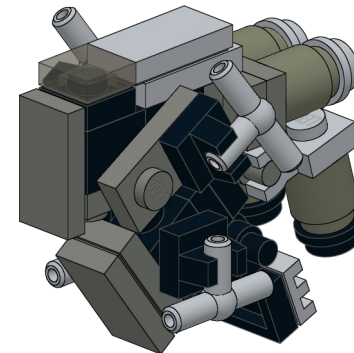
9

1x  
1x  
1x



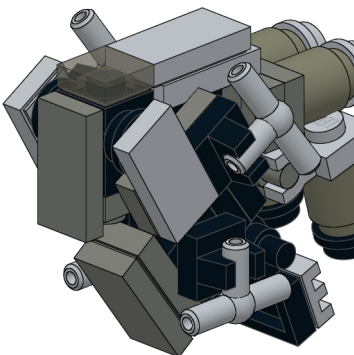
10

2x  
2x

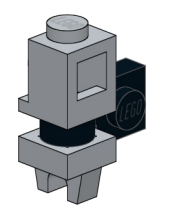
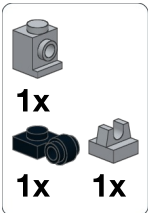


11

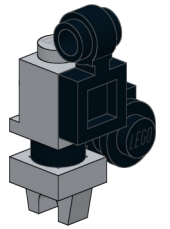
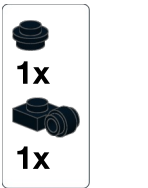
2x  
2x



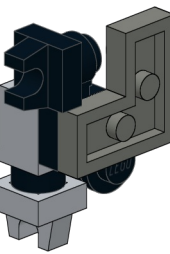
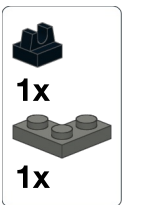
1

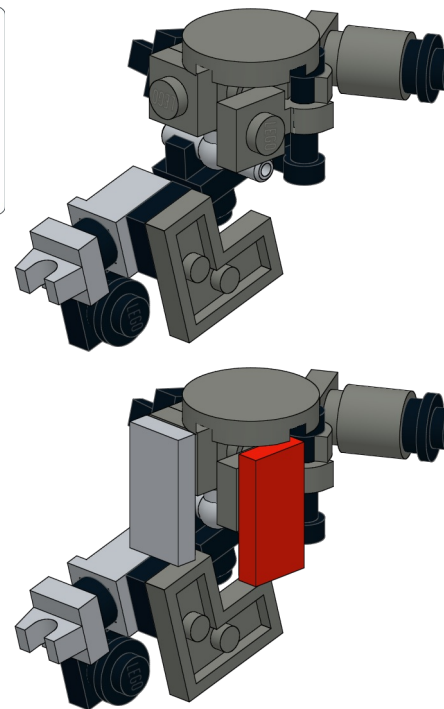
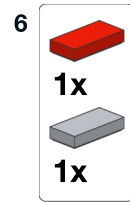
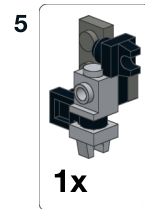
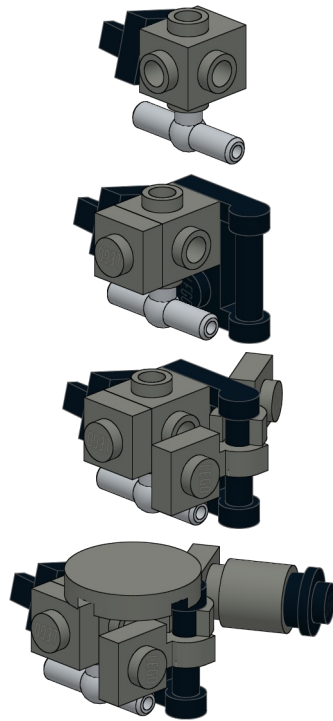
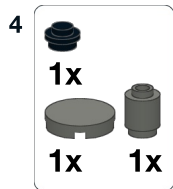
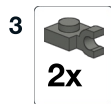
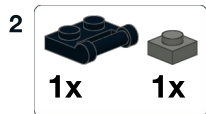
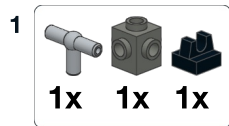



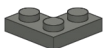
2

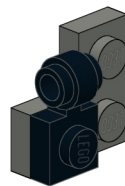





3

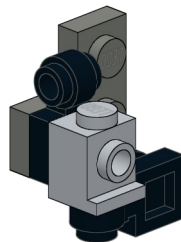



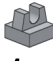


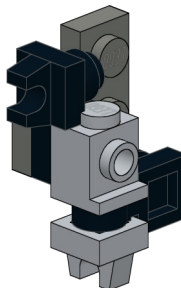
- 1
- 1x 
  - 1x 



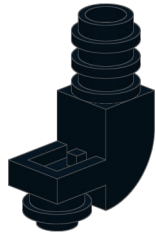
- 2
- 1x 
  - 1x 
  - 1x 



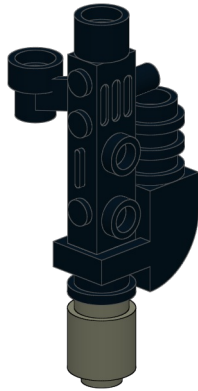
- 3
- 1x 
  - 1x 



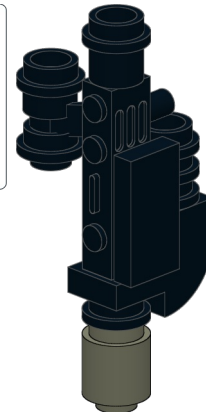
- 1
- 4x
  - 1x



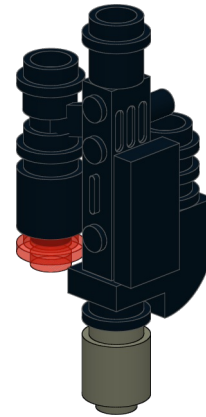
- 2
- 1x
  - 1x

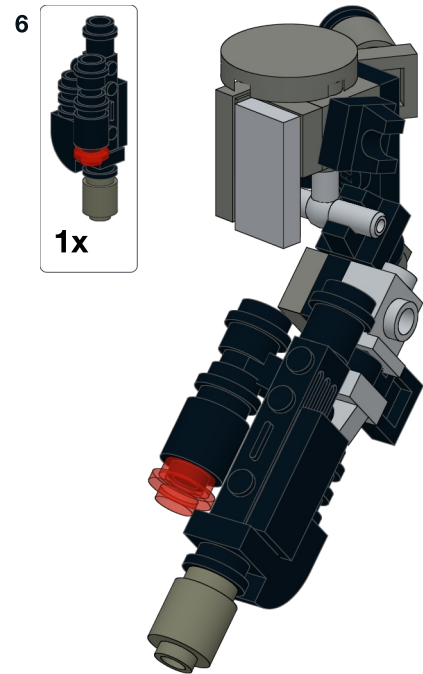
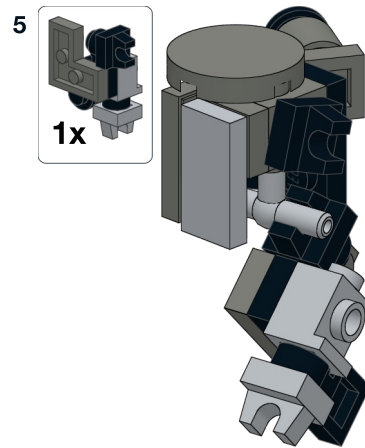
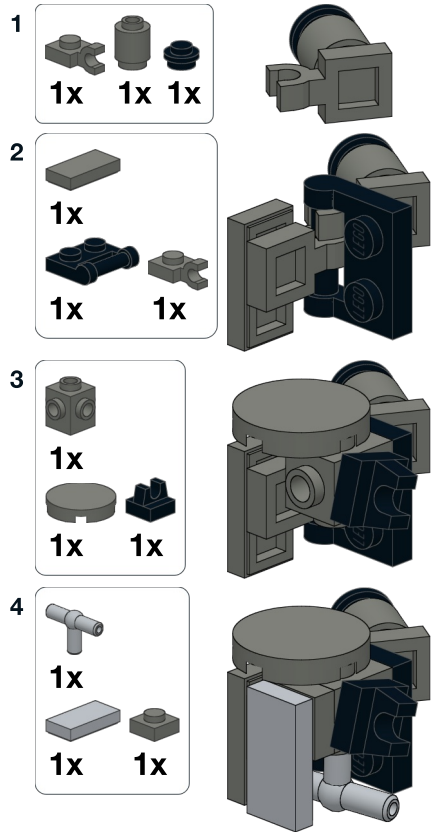


- 3
- 3x
  - 1x

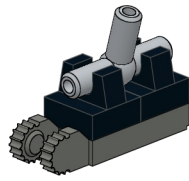


- 4
- 1x
  - 1x

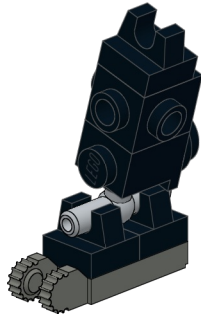




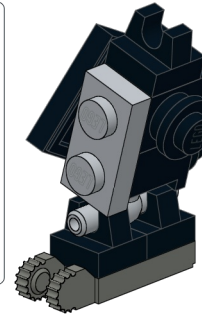
- 1
- 1x
  - 1x
  - 2x



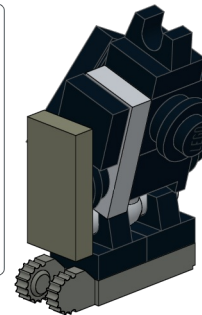
- 2
- 1x
  - 1x
  - 1x
  - 1x



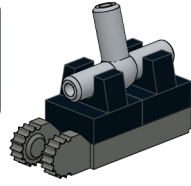
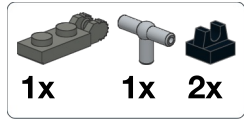
- 3
- 1x
  - 1x
  - 1x



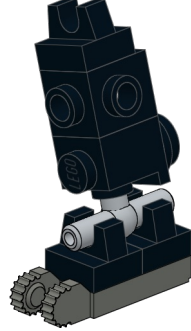
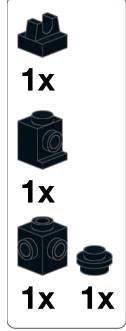
- 4
- 1x
  - 1x
  - 1x



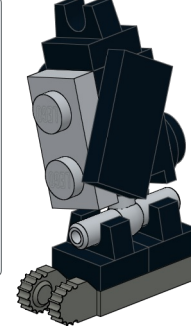
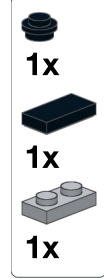
1



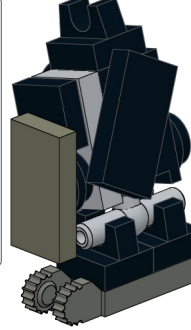
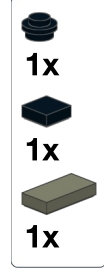
2



3

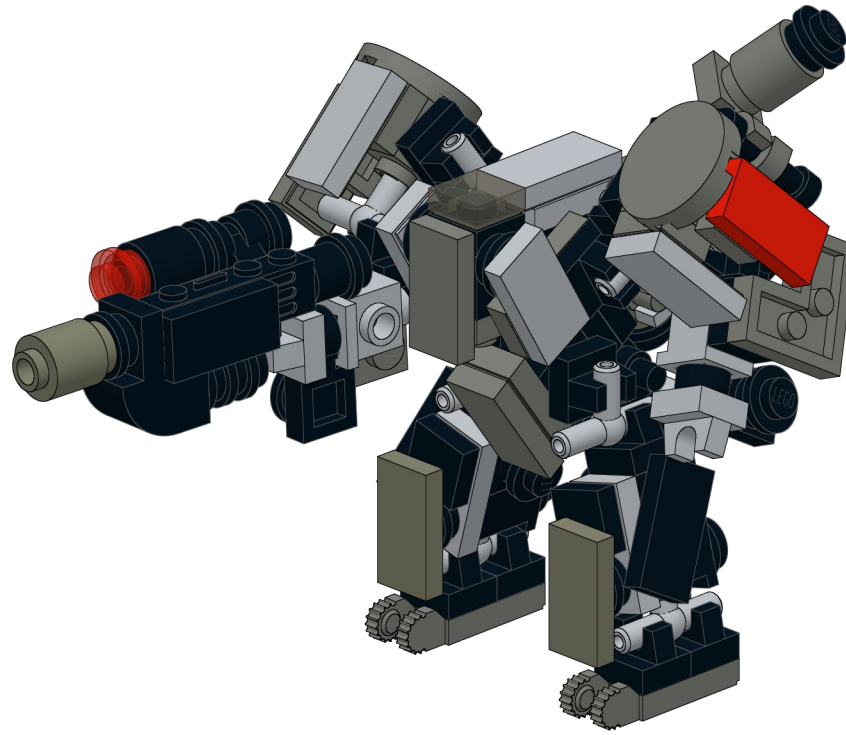
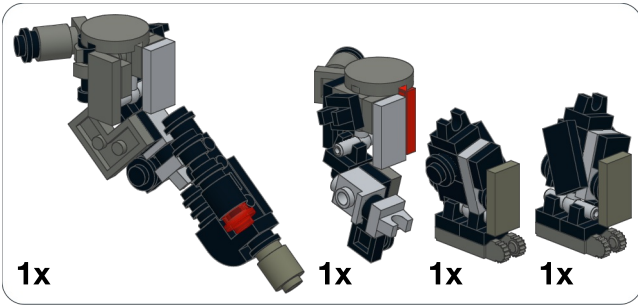


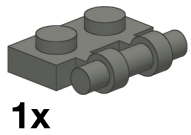
4



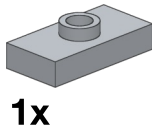


12

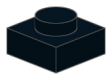




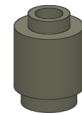
1x



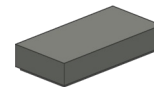
1x



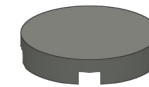
1x



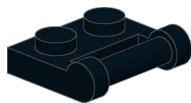
5x



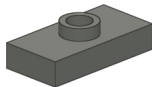
3x



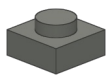
2x



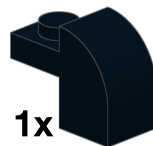
2x



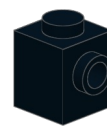
1x



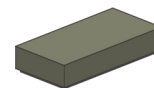
4x



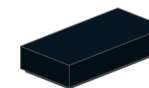
1x



1x



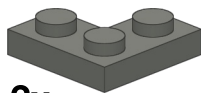
2x



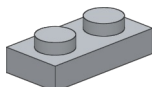
3x



2x



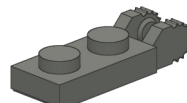
2x



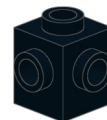
2x



1x



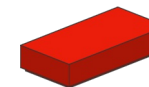
2x



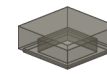
4x



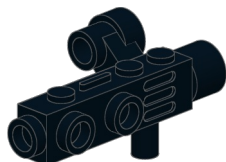
1x



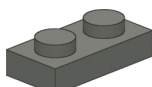
1x



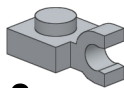
1x



1x



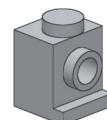
3x



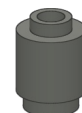
2x



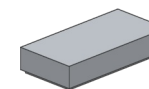
21x



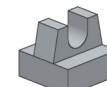
2x



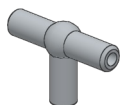
2x



5x



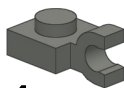
2x



8x



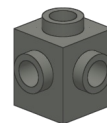
1x



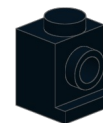
4x



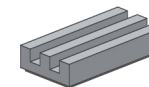
1x



2x



2x



1x



15x